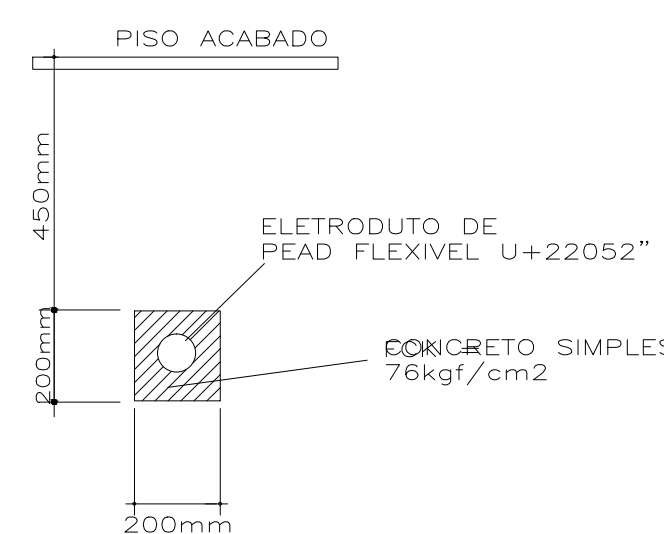
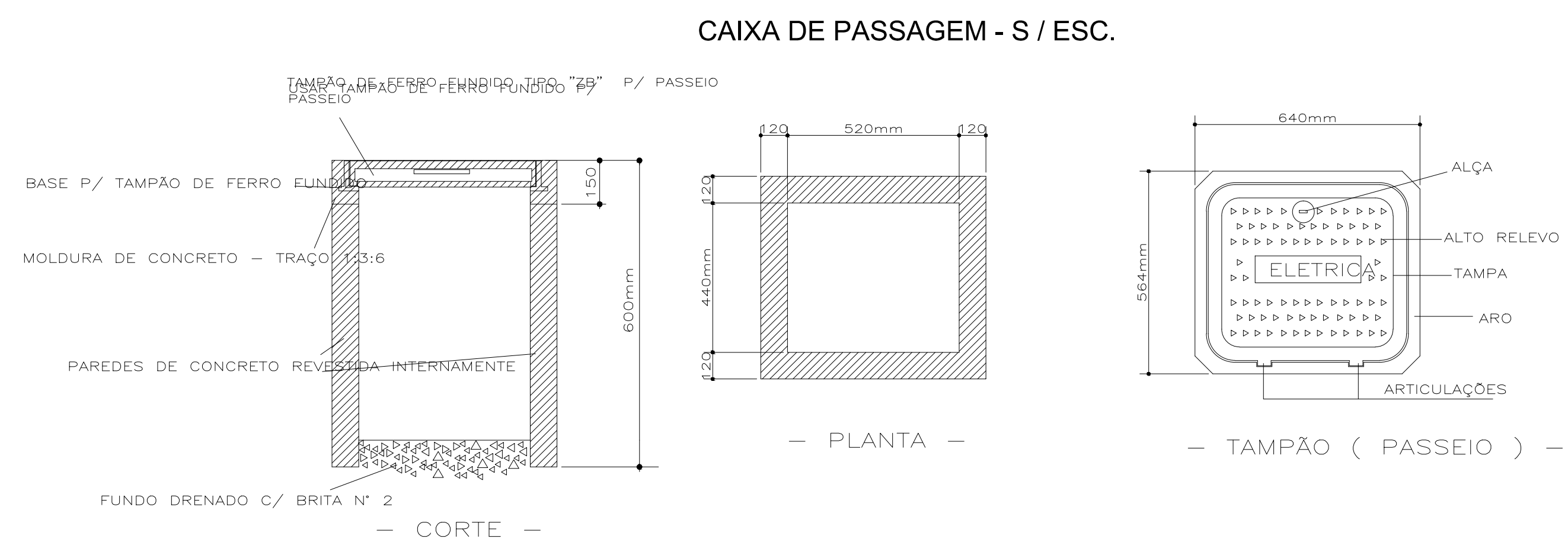


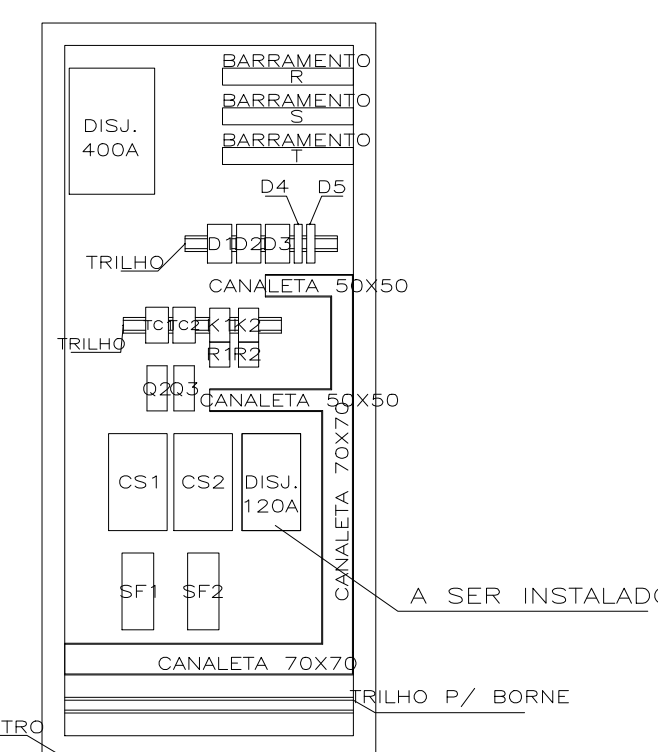
PLANTA DO HELIPONTO - ESC. 1 : 50



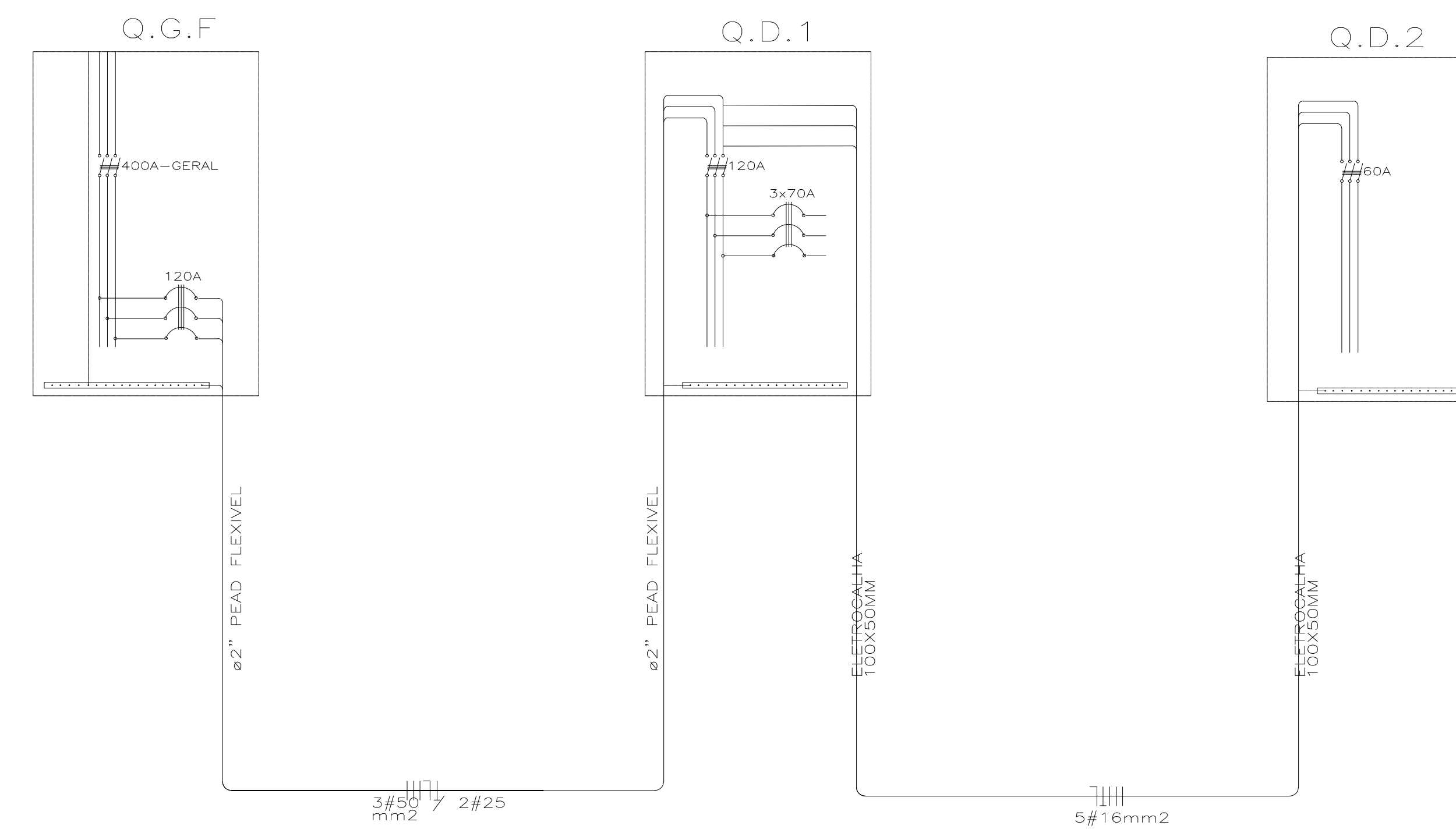
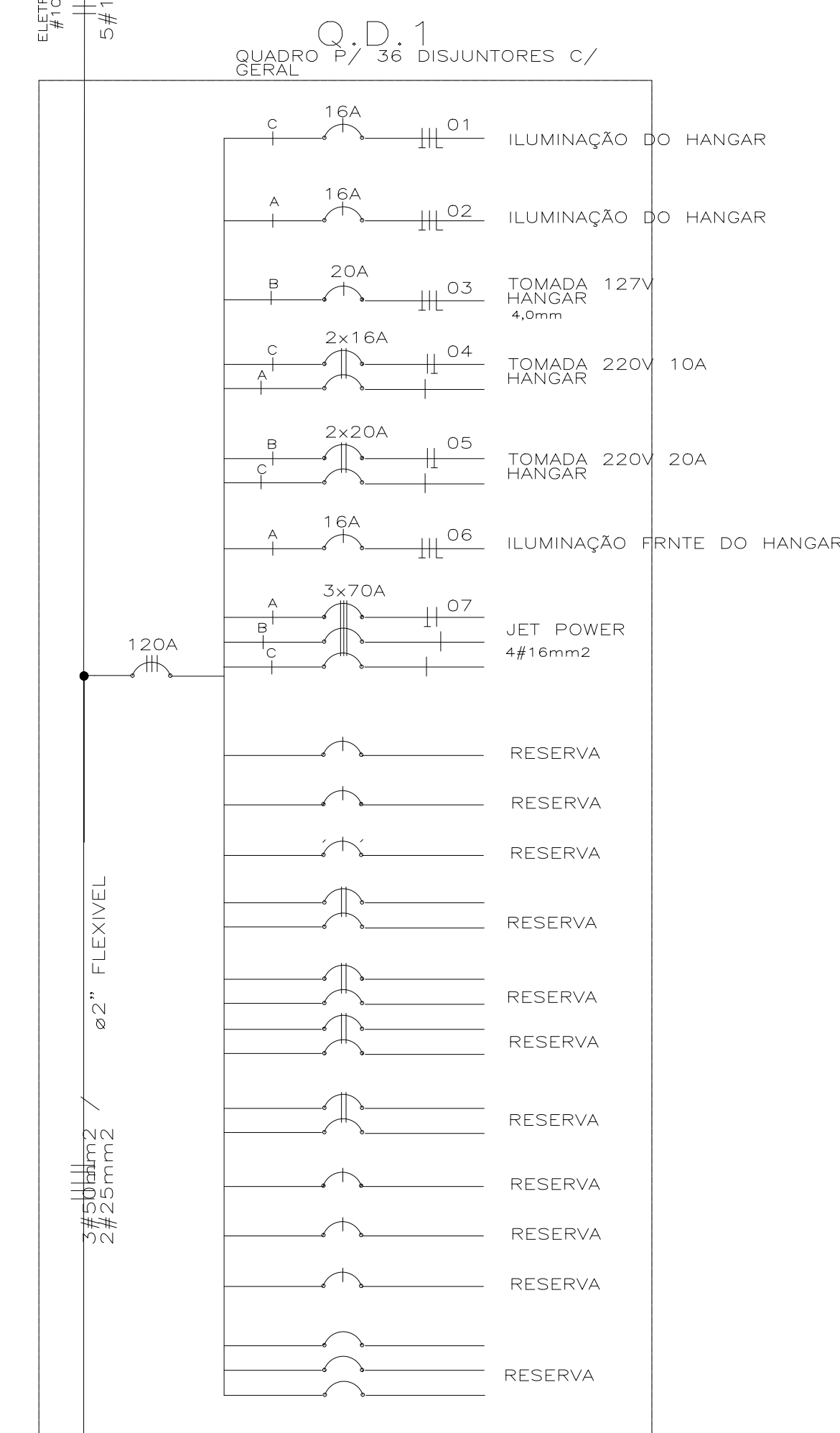
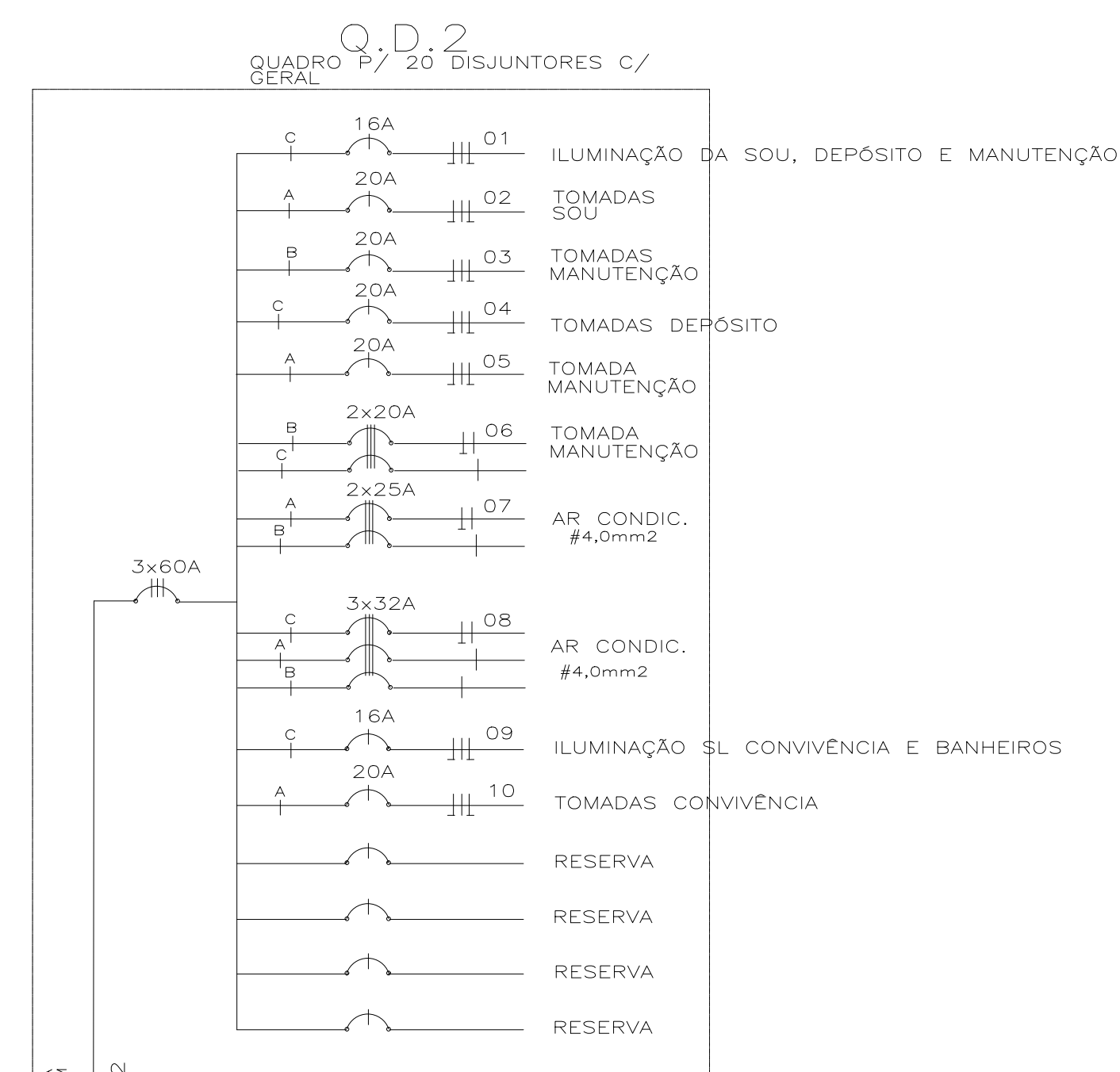
DET. ENVELOPE DE CONCRETO - S / ESC.



CAIXA DE PASSAGEM - S / ESC.



QUADRO GERAL DE FORÇA - ESC. 1 : 10



DIAG. UNIFILAR - S / ESC.

ESPECIFICAÇÃO DA ENTRADA :
 RAMAL DE ENTRADA SUBTERRÂNEO TRIFÁSICO
 PROTEÇÃO : DISJUNTOR TRIPOLAR 120A
 CONDUTOR : 3 # 50mm² / 2 # 25mm²
 ELETRODUTO : 60mm PVC RÍGIDO ROSCAVEL
 COND. PROTEÇÃO : # 25mm² / 750 V COR VERDE ISOLAÇÃO PVC 70
 ATERRAMENTO : 02 HASTES TIPO CANTONEIRA DE AÇO ZINCADO

- CONVENÇÕES :**
- REFLETOR DE LED 200W IP 66
 - SIRENE TIPO GONGO 100DB
 - LUMINÁRIA TIPO PLAFON EM LED DE EMBUTIR NO FORRO
 - LUMINÁRIA TIPO REFLETOR ABERTO P/ LAMPADA LED 150w / 127-220V FIXADA NO TETO
 - TOMADA UNIVERSAL EM CX. 2x4 A 0,30m DO PISO
 - TOMADA UNIVERSAL EM CX. 2x4 A 1,10m DO PISO
 - TOMADA UNIVERSAL EM CX. 2x4 A 2,20m DO PISO
 - TOMADA ESPECIAL EM CX. 2x4 A 0,30m DO PISO
 - TOMADA ESPECIAL EM CX. 2x4 A 1,10m DO PISO
 - TOMADA ESPECIAL EM CX. 2x4 A 2,20m DO PISO
 - TOMADA DE LOGICA EM CX. 2x4 A 0,30m DO PISO
 - INTERRUPTOR SIMPLES DE UMA TECLA EM CX. 2x4 A 1,10m DO PISO
 - INTERRUPTOR SIMPLES DE DUAS TECLAS EM CX. 2x4 A 1,10m DO PISO
 - INTERRUPTOR SIMPLES DE TRÊS TECLAS EM CX. 2x4 A 1,10m DO PISO
 - INTERRUPTOR SIMPLES DE QUATRO TECLAS EM CX. 2x4 A 1,10m DO PISO
 - DISJUNTOR TERMOMAGNÉTICO
 - CAIXA DE MEDIÇÃO E QUADRO GERAL DE FORÇA
 - QUADRO DE DISTRIBUIÇÃO - VER DETALHES
 - ELETRODUTO DE SOBREPOR
 - INTERRUPTOR DE PULSO ACIONAMENTO GONGO
 - CONDUTOR FASE - NEUTRO - RETORNO E PROTEÇÃO

NOTAS :
 ELETRODUTO NÃO COTADO SERÁ #3/4 PEAD FLEXIVEL FIXADO NO TETO OU NA PAREDE C/ ABRAÇADEIRA
 CONDUTOR NÃO ESPECIFICADO SERÁ # 2,5mm² ANTICHAMA . USAR #4,0mm² NOS CONDICIONADORES
 IDENTIFICAR O CONDUTOR NEUTRO NA COR AZUL-CLARO E O DE PROTEÇÃO NA COR VERDE

Rev.	Descrição	Coordenação	Supervisão	Data



HANGAR

PROJETO DE INSTALAÇÕES ELÉTRICAS
HANGAR

LOCAL: PLANTA HELIPONTO.DETALHES,QUADROS.

ENDEREÇO:AVENIDA RANOLDFO BORGES JUNIOR,2000
 UNIVERSIDADE: UENB/MS

PROF. CORPO DE BOMBEIROS DE MINAS GERAIS - F-BSM
 CNPJ: 03.288.128/00-01

AUTOR: ENG. MARCELO MOURA COELHO
 CREA: 141.194/MS

PROF. CORPO DE BOMBEIROS DE MINAS GERAIS - F-BSM
 CNPJ: 03.288.128/00-01

DESENHO: M. DESENHO
 PROJETO: ELÉTRICO, UNIGAR

PLT.
 ORÇ.

FOURNA
02/03

Nº - CORR. 0
 01 - 07 - 02
 02 - 07 - 01
 03 - 07 - 04
 04 - 07 - 03
 05 - 07 - 05
 06 - 07 - 08
 07 - 07 - 07
 08 - 07 - 08
 09 - 07 - 08
 10 - 07 - 08