

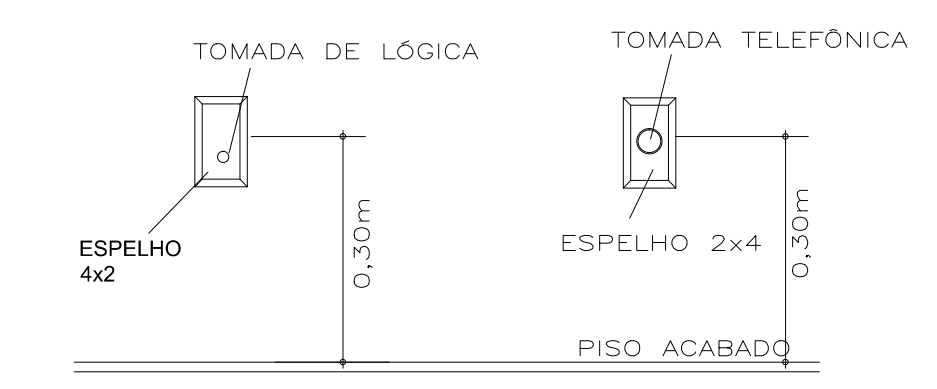
PLANTA REDE LÓGICA - ESC. 1 : 50

CONVENÇÕES :

- TOMADA DE LOGICA EM CX. 2x4 A 0,30m DO PISO - EM PLANTA
- TOMADA DE LOGICA EM CX. 2x4 A 0,30m DO PISO - EM CORTE
- TOMADA DE TELEFONE EM CX. 2x4 A 0,30m DO PISO - EM PLANTA
- TOMADA DE TELEFONE EM CX. 2x4 A 0,30m DO PISO - EM CORTE
- QD CAIXA DE DISTRIBUIÇÃO 40x40x12cm A 0,50m DO PISO - EM PLANTA
- QD CAIXA DE DISTRIBUIÇÃO 40x40x12cm A 0,50m DO PISO - EM CORTE
- CABO LANÇADO ACIMA DO FORRO DE PVC
- ELETRODUTO APARENTE FIXADO NA PAREDE A 0,30m DO PISO

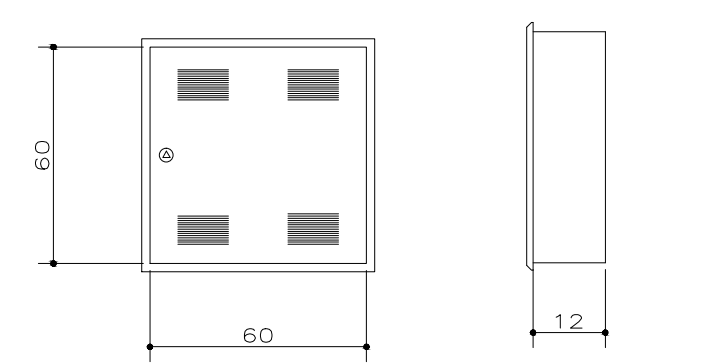
NOTAS :

ELETRODUTO NÃO COTADO SERÁ ϕ 3/4 PEAD RIGIDO FIXADO NO TETO OU NA PAREDE C/ ABRAÇADEIRA

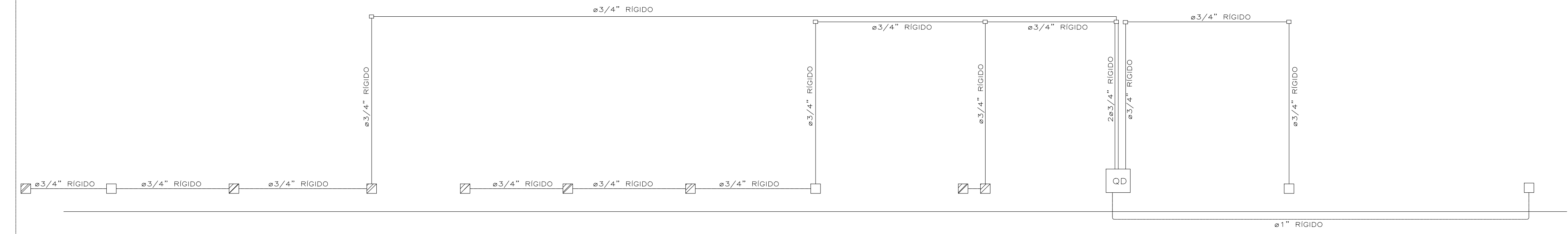


DET. TOMADA DE LOGICA - S / ESC.

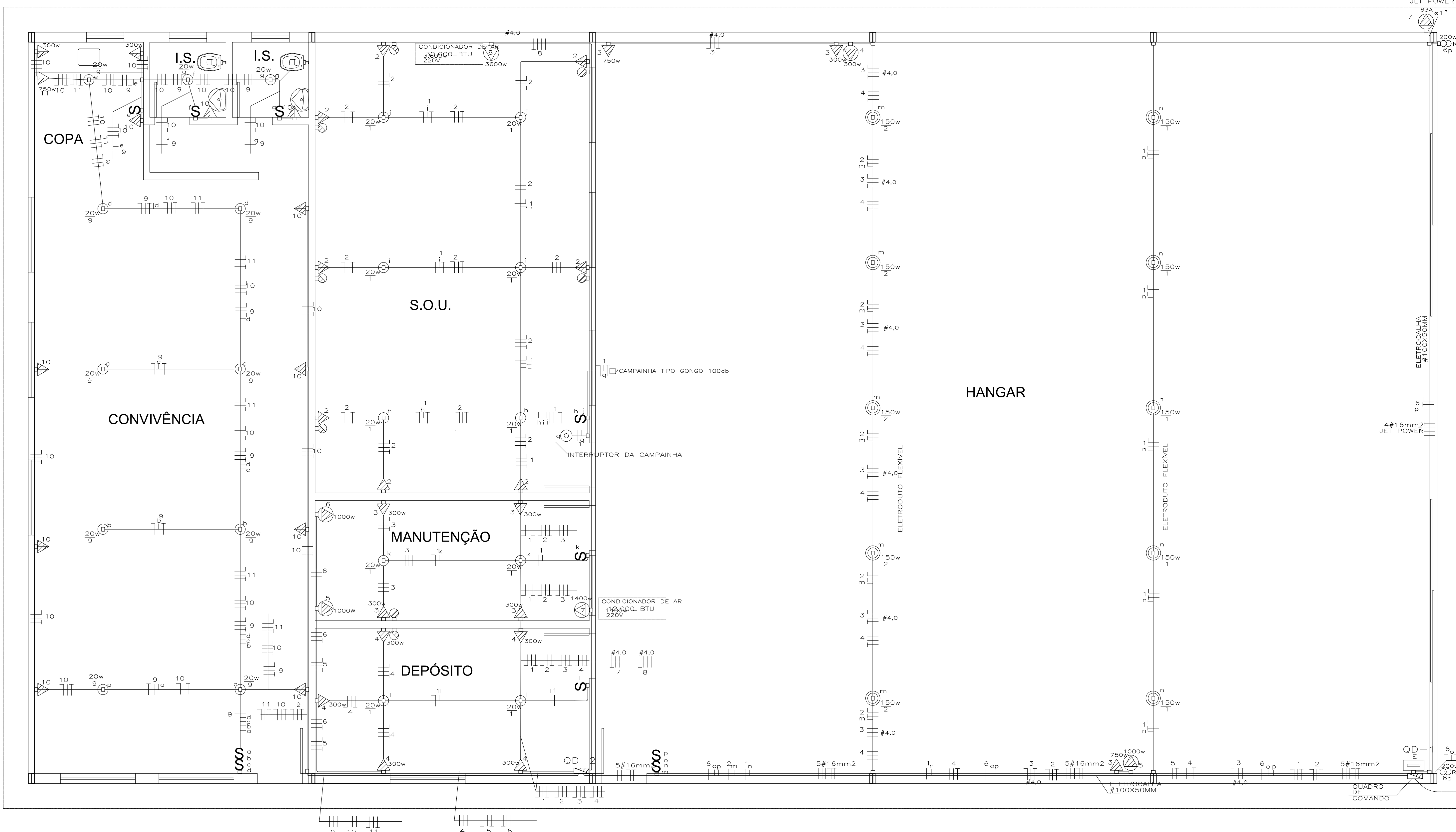
DET. CAIXA D.G. - S / ESC.



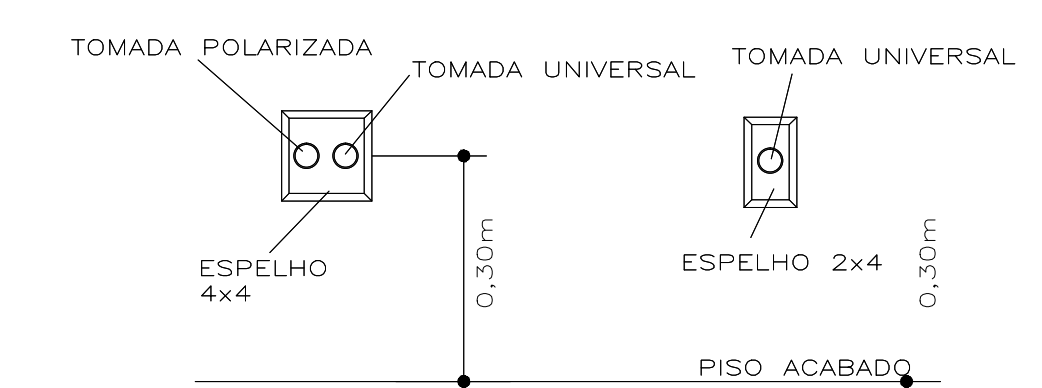
VISTA FRONTAL E LATERAL



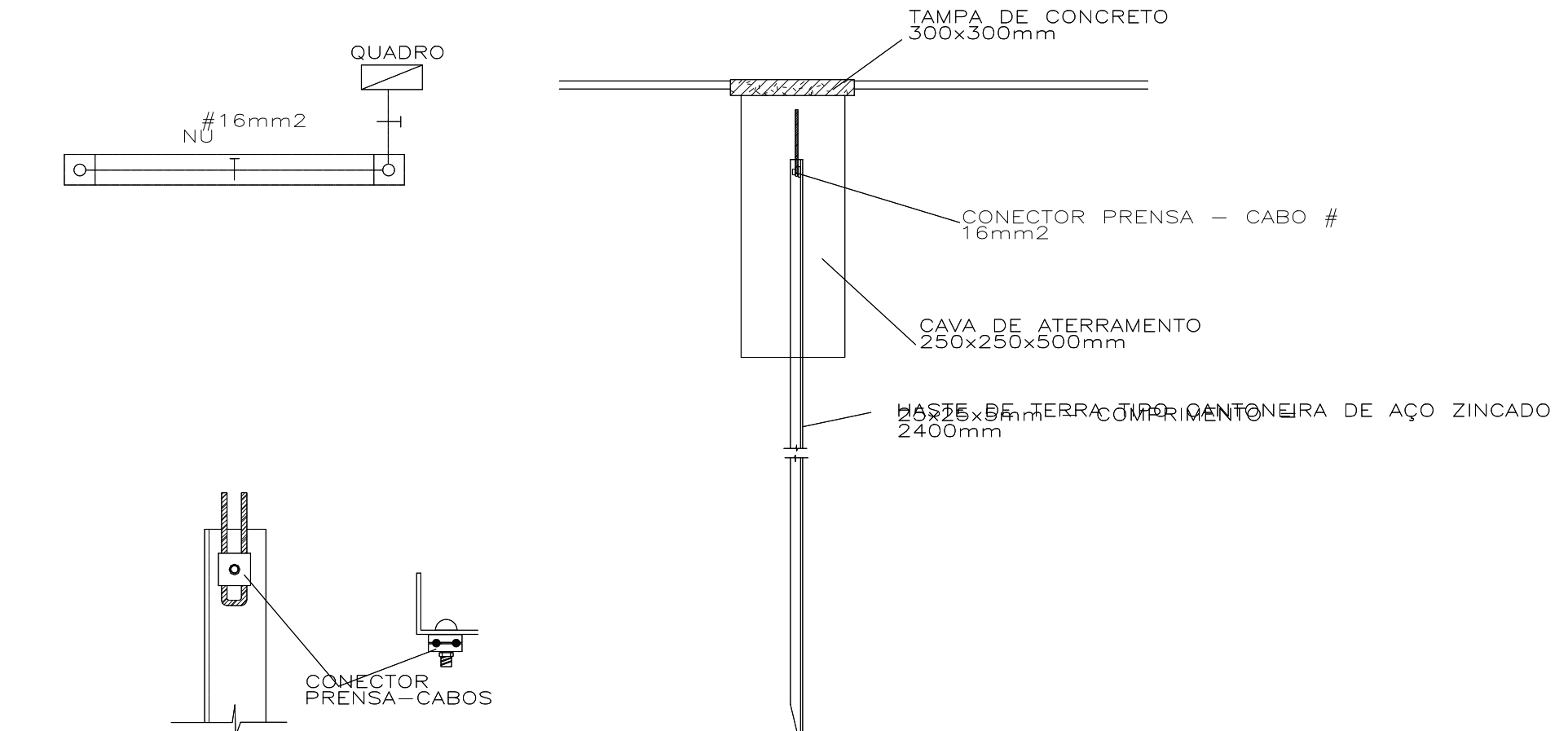
CORTE ESQUEMÁTICO - S / ESC.



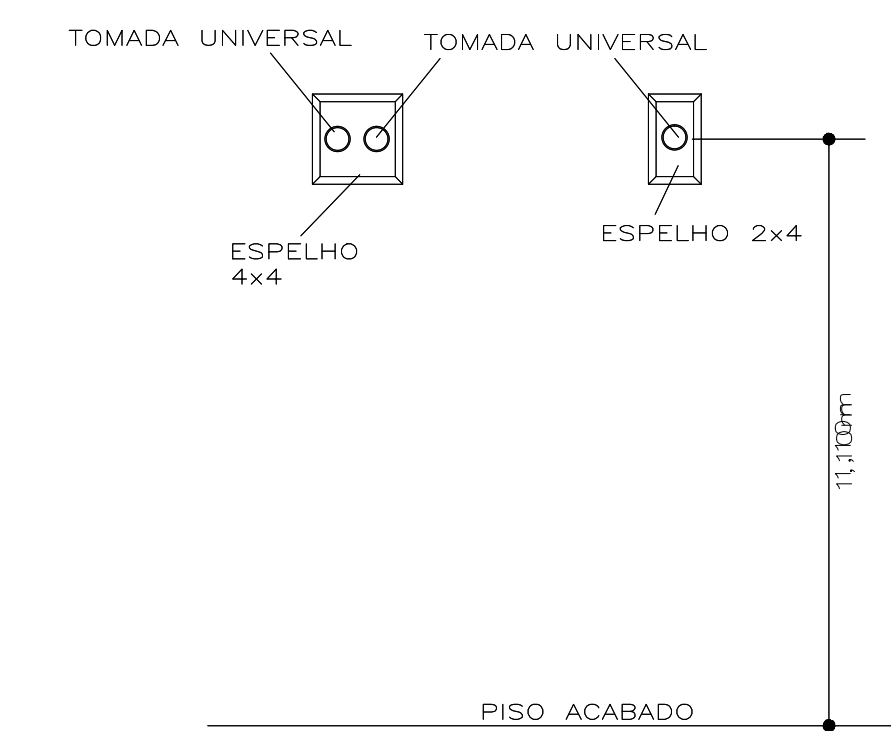
PLANTA DE ILUMINAÇÃO E FORÇA DO HANGAR - ESC. 1 : 50



DET. TOMADA BAIXA - S / ESC.



DET. ATERRAMENTO - S / ESC.



DET. TOMADA MÉDIA - S / ESC.

CONJUNTO TAMPA E 1 TOMADA 2P+T 10A PARA CONDULETE 3/4"	QD	20,00
CONDULETE 3/4" E SU ALIAMENTO PARA ELETRODUTO ROSSADO 3/4"	UN	40,00
INCLUIDO: 2P+T 10A (MODULO) 10A/250V	UN	33,00
INCLUIDO: SUPORTE E PLACA -FORNECIMENTO E INSTALACAO	UN	2,00
CONJUNTO DE TAMPA COM INTERRUPTOR SUPORTE + 1 TOMADA PARA CONDULETE 3/4"	UN	28,00
ESQUINA 90º P/ FORRO DE PVC 40x40x12	M	1,200.00
LAJOTA DE 150x150 - FLETEL	M	180,00
CABO DE COBRE ISOLAMENTO ANTI-CHAMA, SECCAO 15MM² 4070V - FLETEL	M	180,00
CABO DE COBRE ISOLAMENTO ANTI-CHAMA, SECCAO 15MM² 4070V - FLETEL	M	40,00
CABO DE COBRE ISOLAMENTO ANTI-CHAMA, SECCAO 15MM² 4070V - FLETEL	M	60,00
TOMADA 2P MODULO 2P+T 10 A INCLUIDO SUPORTE E PLACA -FORNECIMENTO E INSTALACAO	UN	1,00
INTERRUPTOR 2P+T 10A INCLUIDO SUPORTE E PLACA -FORNECIMENTO E INSTALACAO	UN	1,00
INTERRUPTOR 2P+T 10A INCLUIDO SUPORTE E PLACA -FORNECIMENTO E INSTALACAO	UN	1,00
TOMADA SIMPLES 2P+T 10A COM PLACA	QD	13,00
ELETRODUTO PVC ROSSO 1/2"	M	80,00
QUADRO DE DISTRIBUICAO SOBREPOR PARA 30 MODULOS COM BARRAMENTO 100A	UN	1,00
DELEGATOR MONOPOLAR TIPO DIN CORRENTE NOMINAL DE 20A -FORNECIMENTO E INSTALACAO	UN	6,00
DELEGATOR BIPOLAR TIPO DIN CORRENTE NOMINAL DE 20A -FORNECIMENTO E INSTALACAO	UN	2,00
DELEGATOR BIPOLAR TIPO DIN CORRENTE NOMINAL DE 16A -FORNECIMENTO E INSTALACAO	UN	1,00
DELEGATOR BIPOLAR TIPO DIN CORRENTE NOMINAL DE 10A -FORNECIMENTO E INSTALACAO	UN	1,00
DELEGATOR BIPOLAR TIPO DIN CORRENTE NOMINAL DE 6A -FORNECIMENTO E INSTALACAO	UN	1,00
DELEGATOR TRIPOLAR TIPO DIN 10A DE 10A	UN	2,00
DELEGATOR TRIPOLAR TIPO DIN 16A DE 16A	UN	3,00
QUADRO DE DISTRIBUICAO PARA 30 MODULOS COM BARRAMENTO	UN	1,00
ELETRODUTO PERFORADO GALVANIZADO ELETRODUTO CAIXA 14 x 10 x 30 MM COM TAMPA INCLUSIVE CORREDORES	M	38,00
CAIXA DE PASSAGEM EM ALUMINUM E TAMPA DE CONCRETO FUNDO DE BOTA TIPO 1 80 X 80 X 40 CM INCLUSIVE ESCANALAMENTO E BARRAMENTO	UN	1,00
MICROFRANSEJA EM ACO ABAS 50X50 30 CM -FORNECIMENTO E INSTALACAO	UN	0,00
SUORTE EM CHAPA DE ACO PARA ELETRODUTO	UN	4,00
TAMPA METALICA PRESSIONADA TUBO 20 CM -FORNECIMENTO E INSTALACAO	UN	0,00
CONDULETE 3/4" EM ALUMINUM PARA ELETRODUTO ROSSADO 3/4"	M	4,00
ELETRODUTO PVC ROSSO 1/2"	M	4,00
CONDULETE 3/4" EM ALUMINUM PARA ELETRODUTO ROSSADO 3/4"	M	4,00
CONDULETE 3/4" EM ALUMINUM PARA ELETRODUTO ROSSADO 3/4"	M	10,00

Rev.	Descrição	Coordenação	Supervisão	Data

HANGAR

PROJETO DE INSTALAÇÕES ELÉTRICAS
HANGAR

FOFOM: **01/03**

LOCAL: PLANTA, DETALHE, QUADROS, LEGENDA E LISTA DE MATERIAIS.

OBJ: **HANGAR**

ENDEREÇO: AVENIDA BANDELOTTI BORGES JUNIOR, 2000 - UNIVERSIDADE, UBERLÂNDIA - MG

PROF: CORPO DE BOMBEIROS DE MINAS GERAIS - F.B.M. CNPJ: 03.288.128/0001-81

AUTORA: **ANA PATRICIA MEDEIRA COLLI** CREA: 141.184/0-0

PROF: **ANA PATRICIA MEDEIRA COLLI** CREA: 141.184/0-0

DESENHO: **ANA PATRICIA MEDEIRA COLLI** PLOT: ELETRO. HANGAR

REV: **ANA PATRICIA MEDEIRA COLLI** CREA: 141.184/0-0